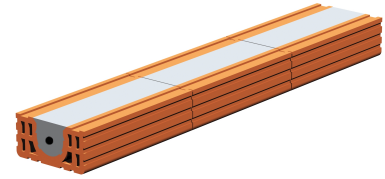


Verwendung

Für Öffnungsstürze bei nichttragenden Wänden.

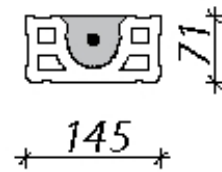
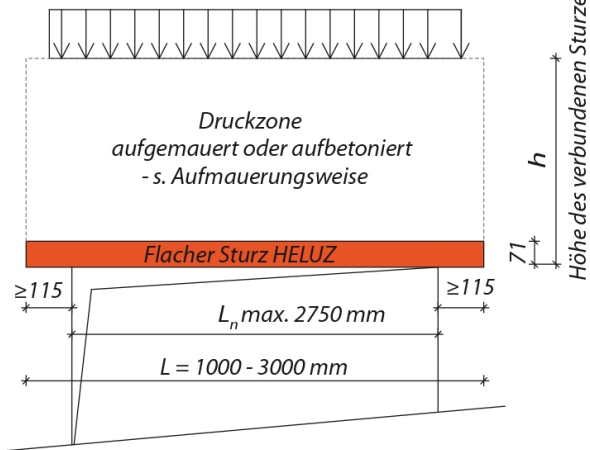
Technische Angaben

Fertigungsbetrieb	JISTROP
Ausmaße L x B x T (mm)	2000 x 145 x 71
Durchschnittsgewicht inf. (kg)	43,26
Stückzahl pro Palette	30
Palette	Holzstapellatten
Durchschnittliches Versandgewicht der Palette inf. (kg)	1352
LKW-Beladung (bm)	1350
Wärmeleitfähigkeit λ (W/mK)	0,24
Reaktionsklasse auf Feuer	Klasse A1
Brandfestigkeit (SN EN 1996-1-2)	R



Tragende verbundene Stürze

Belastung - bspw. von der Deckenkonstruktion, dem Mauerwerk



Nichttragende verbundene Stürze - einschränkende Bedingungen

keine Belastung von der Deckenkonstruktion

